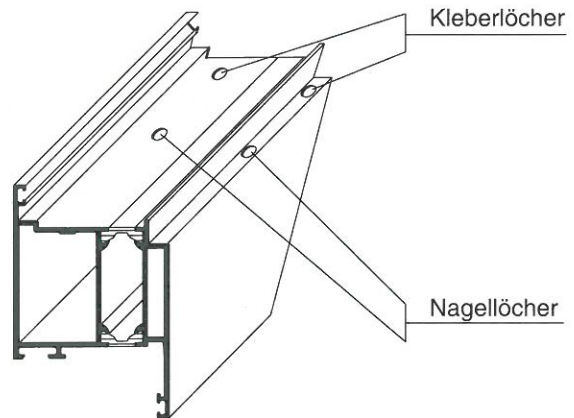
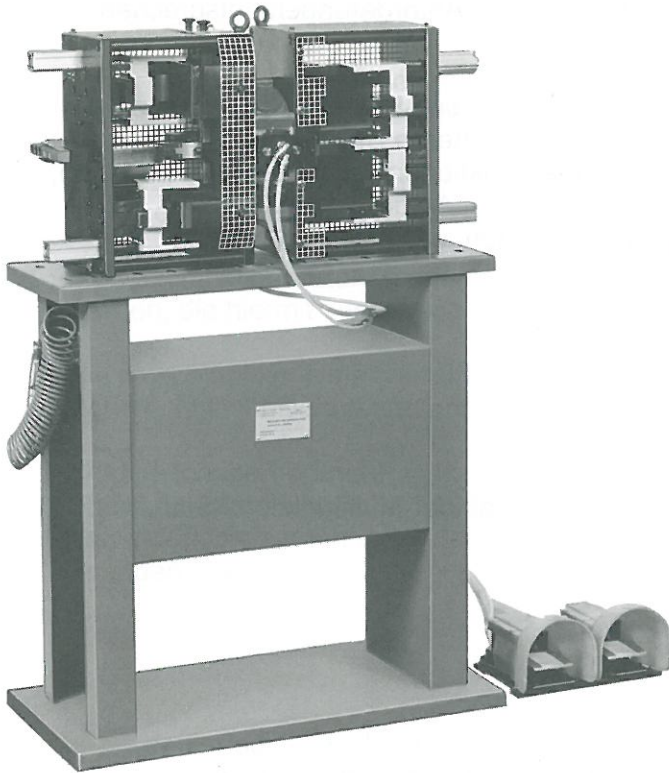
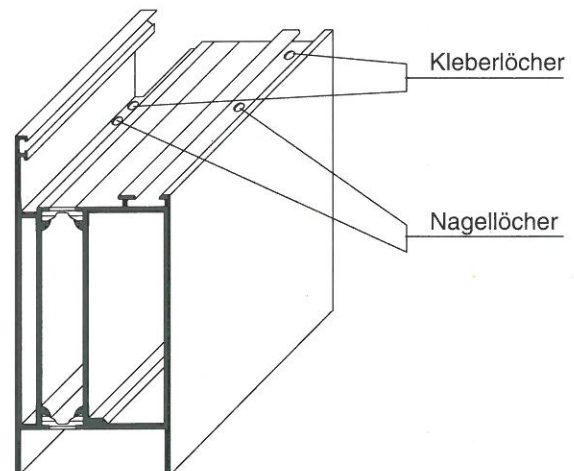


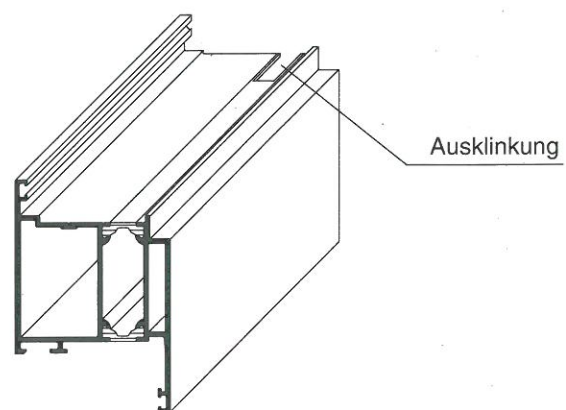
**Stanzungen in ROYAL S 65  
– Nur Türprofile –**



Für Eckverbindungen können wahlweise:  
Kleber- und/oder Nagellöcher gestanzt werden.



Für die T-Verbindung können Kleber- und Nagellöcher  
gestanzt werden.

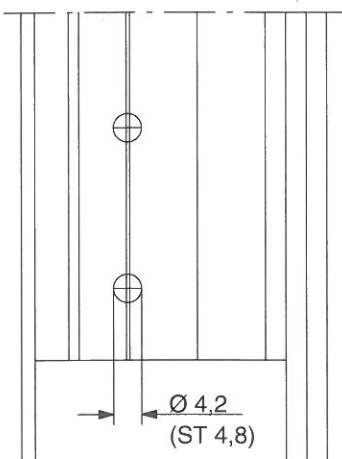


Ausklinkung für die Bürstendichtung.

**Technische Daten:**

Breite	Tiefe	Höhe	Gewicht
650 mm	400 mm	1250 mm	127 kg
Nennndruck	Luftverbrauch	Lackierung	
8 bar	9 l pro Hub	RAL 5010 Seidenmatt	

**Stanzungen in ROYAL S 65  
– Nur Türprofile –**



Stanzen der Befestigungslöcher für verstellbaren  
Türabschluß.